



REDEFINE THE STARTING POWER

# 电将军第三代 QDSP 启动电源横空出世

重新定义启动电源



USB



摄影机



相机



游戏机



汽车



摩托车

# Generation 3rd

## 第三代锂电池启动电源采用QDSP快速放电启动电源技术

**QDSP**源自于英文Quick Discharge Start Power, 是电将军公司独有的启动电源技术, 在第二代锂电池启动电源的基础上实现了同等容量的情况下, 最大启动电流可提升3-5倍, 特别在低温情况下启动能力有明显提升, 同时第三代产品上使用了双向快充技术, 充电口使用TYPE-C接口可实现快充快放。



第一代 铅酸电池启动电源



第二代 锂电池启动电源

第三代启动电源 C02  
QDSP快速放电启动电源技术



|         |            |              |                   |
|---------|------------|--------------|-------------------|
| 重量体积    | 重量高, 体积大   | 重量轻, 体积小     | 重量轻, 体积小          |
| 产品寿命    | 寿命短 350次左右 | 寿命长, 1000次以上 | 寿命长, 可循环使用1000次以上 |
| 启动/峰值电流 | 150-300A   | 200-350A     | <b>300-600A</b>   |
| 储电时间    | 3个月左右      | 5-10月        | <b>8-12月</b>      |
| USB规格   | 1-2A       | 1-2A         | <b>5V/2.1A</b>    |
| 其他特点    | 不方便携带, 不环保 | 方便携带, 环保无污染  | 方便携带, 环保无污染       |

# 白色恋人

机身雪白通透。长按开启光源，光线柔和，有效避免视网膜损伤。兼适用于自拍补光，效果令人惊喜。



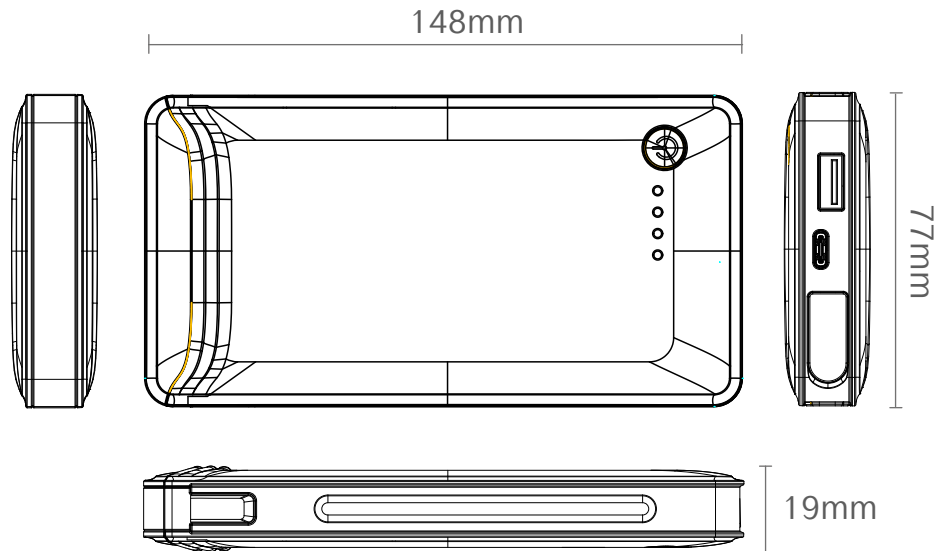


# 600A峰值电流

C02可启动排量 3.5L 以下的汽油车和 1.8L 以下的柴油车

## 功能按键示意图





品牌：BOLTPOWER/电将军

类型：汽车启动电源

型号：C02

电池容量：14.8Wh

启动电压：12V

启动电流：300A

峰值电流：600A

输入：5V/2A

输出：5V/2.1A

循环寿命：1000 次

## C02官方标配



包装盒



使用说明书



F15 线夹(10#)



A/C 充电头 (选配)



一拖一数据线



二合一、三合一数据线 (选配)

# 权威认证

## Certification Authority

CE FC RoHS ISO9001





**Boltpower**<sup>®</sup>

**电 将 军 集 团**

**BOLTPOWER GROUP**

**全球应急储能电源制造基地**

**Global Leading Energy Storage Manufacturing Base**

[www.boltpowergroup.com](http://www.boltpowergroup.com)